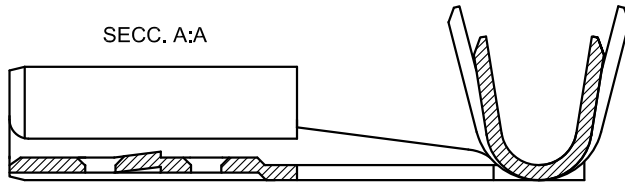
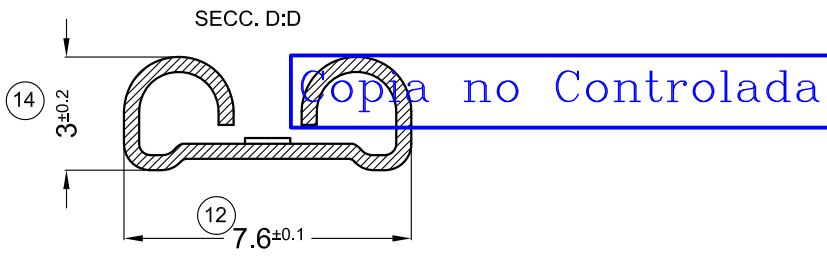
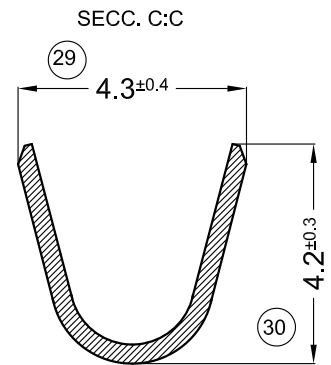


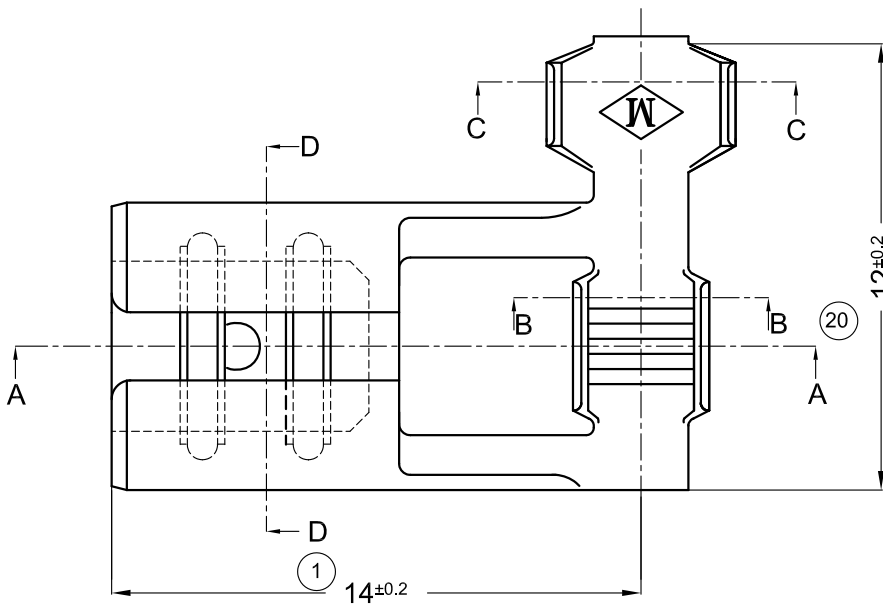
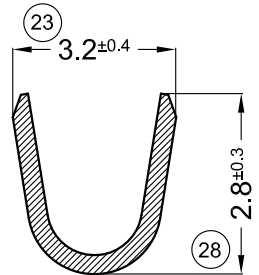
ESCALA:5:1



ESCALA:6:1



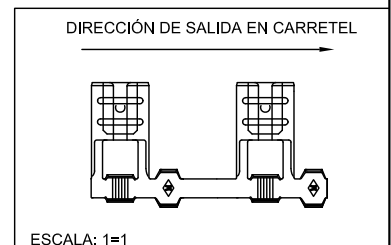
SECC. B:B



Plano sujeto a modificaciones sin previo aviso

PARA PRESENTACIÓN "SUELTOS", CÓDIGO SIN "C" FINAL

CÓDIGO EN BANDA	MATERIAL	TERMINACIÓN	PIEZAS X CARRETEL	CANTIDAD X ENVASE	PARA MACHO.
1.01.0618C	LATÓN CuZn 30	NATURAL	4.000	2.000	6.3 x 0.8mm
1.01.0619C	LATÓN CuZn 30	ESTAÑADO			



Nº	REVISIÓN/FECHA
00	1º EDICIÓN 16/03/2016
01	CAMBIO FORMATO HOJA 01/11/2021.
02	DIVISIÓN DE PLANOS 02/05/2022

REVISÓ: D. DACAL 09/03/2016  
DIBUJÓ: S.L 09/03/2016

SECCIÓN COND. 0.5-1.0 mm <sup>2</sup>
Ø AISLANTE 2.1-2.8mm

METALGRAB S.R.L

TERMINAL:  
HEMBRA BANDERA 6.3x0.8

PLANO CLIENTE N° 0618